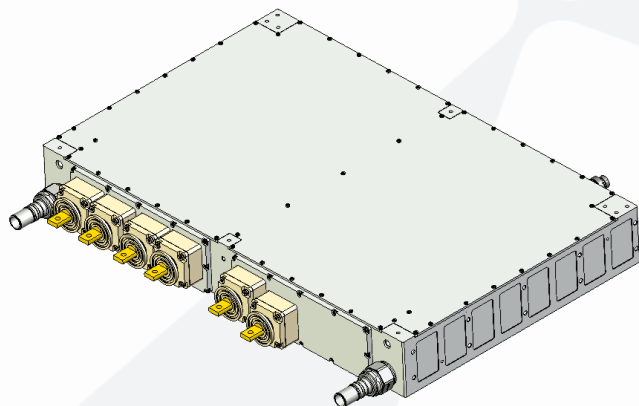


ACUHV LP

超多用途リバーシブル3相+Nインバータ
 100A_{RMS} /フェーズ
 1 000V_{AC} グリッドに最適です。
 グリッド型やアイランド型に最適です、
 またはハイパワー・オンボード・チャージャー

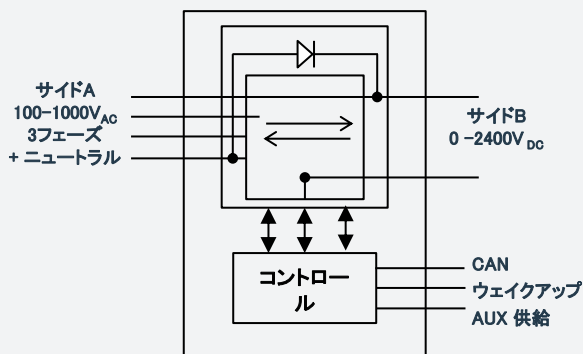


主な特長

- ▶ インダクター内蔵
- ▶ 非絶縁型トポロジーで、LFTランスまたはBrightLoopのDCHVIMPをグリッド接続に使用します。
- ▶ 直流範囲 0-2400V_{DC}、交流範囲 100-1000V_{AC}
- ▶ 100A_{RMS} 重複しない構成での最大相電流 (>) I_{ph-ph}
- ▶ 広い直流電圧範囲に対応する降圧構成が可能
- ▶ 系統連系(GSI)と系統形成(VSI)インバータとPFC整流器間のシームレスな移行
- ▶ ハーモニクス補正のオンザフライ調整
- ▶ 外部グリッドのPLL同期
- ▶ 柔軟な制御により、独立単相、バランス三相、またはニュートラル接続によるアンバランスとしてインバータを動作させることができます。
- ▶ AC 準拠の負荷分散アルゴリズムによる容易な並列化
- ▶ 最先端の出力密度、重量<35kg

技術仕様

パワー	
ACポート	3相+ニュートラル
DCポート	0V~2250V _{DC}
AC 周波数範囲	0-1000Hz
力率	> 0.95 @ 50Hz
高調波歪み	<1% @ 50Hz
位相アンバランス	ニュートラル接続で0-100
制御モード	
	グリッド形成インバータ 系統連系インバータ PFC整流器 アクティブ高調波補正
現在の能力	各相100A _{RMS}
現在の精度	フルスケールの<3%
効率性	>全負荷時98%以上
コントロール	
補助電源	9V _{DC} - 75V _{DC} <100μAディセーブル・モード消費電流
機能	ON/OFF 信号。起動時はグラウンドに接続してください。内部プルアップ
並列化	アクティブ電流共有
スイッチング同期	内部、並列コンバーター間 外部、同期信号付き CAN設定可能な位相シフト
安全排出	<5秒で60Vに到達
環境	
環境保護	IP67
高度	4000mまで
最大冷却温度	65°C出口
動作温度範囲	周囲温度 -40° C ~ 70° C
保存温度範囲	40° Cから100° Cまで



BrightLoop Converters

221 Boulevard Davout
 75020 Paris - France
 Tel +33 1 83 62 63 59

www.brightloop.fr

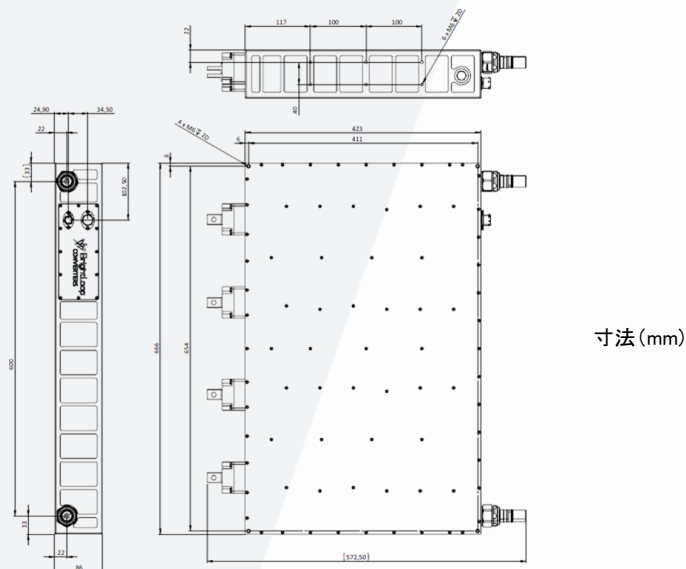


ACHUV LP

技術仕様

耐電圧	
HV - ケース	基本絶縁、4300 V _{DC} でテスト済み
HV - LV	絶縁強化、5300 V _{DC} でテスト済み
LV - ケース	機能絶縁、500 V _{DC} でテストDC
CANインターフェース	
バス速度	125Kbps~1Mbps (CANで設定)
コントロール	電流制限
	電圧設定値
	周波数設定値
	動作モード
	電源ON/OFF
	退院要請
モニタリング	ステータス
	電圧、電流、周波数
	内部補助電源電圧
	内部温度
内部保護	
識別	ソフトウェアとハードウェアの改訂
ソフトウェアの更新	CANブートローダー
液体冷却	
圧力損失	< 200mBar TBC
使用圧力	1.3 Bar 最大推奨
油圧コネクタ	Stäubli RME 16.7622 ソケットとプラグ
メカニカル	
外形寸法	666mm × 86mm × 423mm+コネクタ
重量	< 35kg未滿
インターフェース	両側M8固定
住宅	導電性防錆処理アルミニウム
電源コネクタオプション	バスバー
信号コネクタ	制御用22ピン
	パラレルリングおよびスイッチング同期用の13ピン 8STAファミリー (SOURIAU)

概要図



BrightLoop Converters

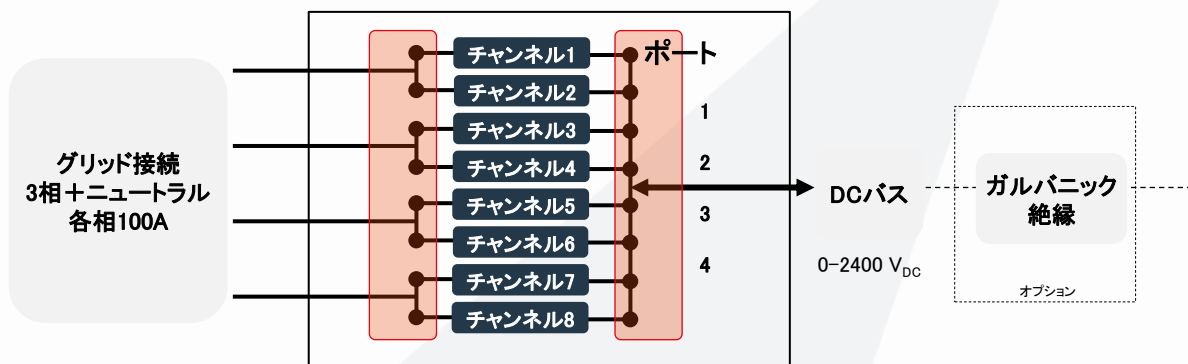
221 Boulevard Davout
75020 Paris – France
Tel +33 1 83 62 63 59

www.brightloop.fr



注文コードのロジック

港の例
個別CAN設定可能



ACUHV MP - 400A

50A/チャンネル



ポート設定段階

品番の例:



1 - 製品ファミリー		2 - 電圧	
AC	HV-HV ACDC コンバータ・インバータ	UHV	2400V _{DC} 最大
3 - パッケージサイズ		4 - 製品ライン	
L	ラージ	P	パフォーマンス
6 - A側のポート数		7 - サイドBのポート数	
S	シングル	Ø	なし
D	デュアル	S	シングル
T	トリプル	D	デュアル
Q	クアドラブル	T	トリプル
P	ペンタ	Q	クアドラブル
H	シックス	P	ペンタ
O	オクト(8)	H	シックス
8 - C側のポート数		9 - 冷却オプション	
S	シングル	LC	液体冷却

BrightLoop Converters

221 Boulevard Davout
75020 Paris - France
Tel +33 1 83 62 63 59

www.brightloop.fr

