

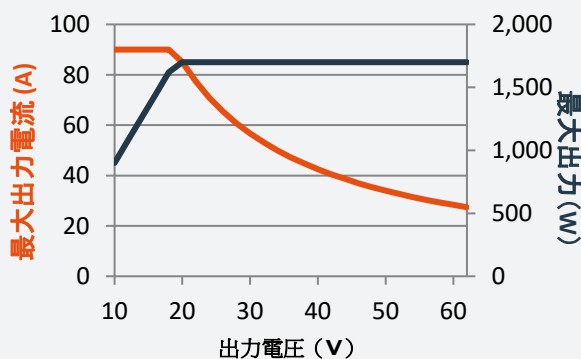
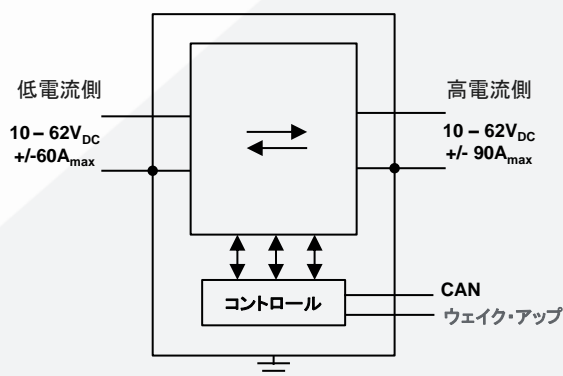
BB SP

双方向 DCDC バックブーストコンバータ
 最大出力 1.7kW
 LV ネットワークアダプタ
 48V アプリケーションに最適



主な特徴

- ▶ 入力電圧と出力電圧の重複対応、シームレスな降圧から昇圧への切り替え
- ▶ CANブートローダー&リモート通信
- ▶ アルミ電解コンデンサを使用しない設計
- ▶ 強制空冷または液冷により連続出力性能を向上
- ▶ 過酷な環境に対応
- ▶ 重量: <325g



技術仕様

コントロール

起動電圧	10V _{DC} ~ 62V _{DC}
ON/OFF	起動のために接地
突入電流制限	含まれません
待機モード消費電力	<300mW

低電流側

電圧	10V _{DC} ~ 62V _{DC} (CANで設定)
電圧精度	フルスケールで ±0.3%
電流または電力制限	選択した出力電圧に応じて60Aまたは1700W
電流精度	フルスケールで <3%
短絡	設定値0Vまでの電流制御

高電流側

電圧	10V _{DC} ~ 62V _{DC} (CANで設定)
電圧精度	フルスケールで ±0.3%
電流または電力制限	選択した出力電圧に応じて90Aまたは1700W
電流精度	フルスケールで <3%
短絡	設定値0Vまでの電流制御

効率性

全体効率	> 97%
------	-------

環境

環境保護	IP67
冷却	自然対流または強制対流 (ファン80x80mm) 液体冷却
動作温度範囲	-20°C ~ 40°C (強制空気バージョン) -20°C ~ 80°C (液体冷却バージョン)
過温度保護	105°C内部閾値
保管温度範囲	-40°C ~ 100°C
重量	325g

BrightLoop Converters

221 Boulevard Davout
 75020 Paris - France
 Tel +33 1 83 62 63 59

www.brightloop.fr



BB SP

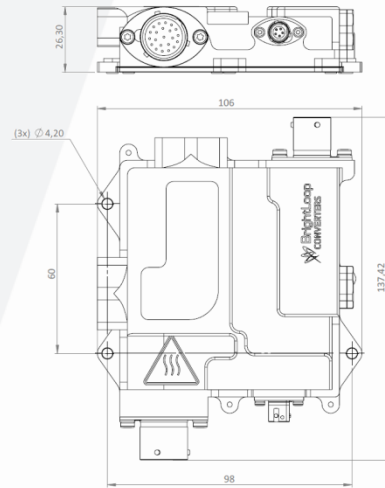
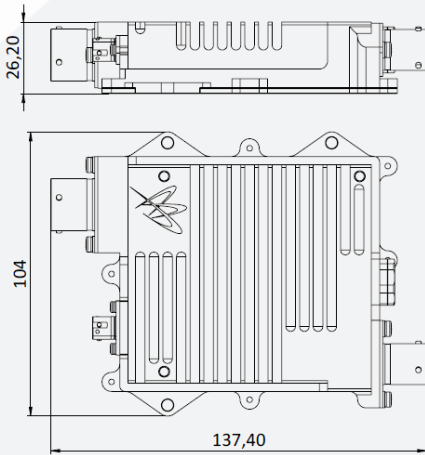
技術仕様

ロジックインターフェース	
バス速度	125Kbps to 1Mbps (CANで設定)
制御	電流制限 -60A ~ 90A、1A分解能 電圧出力設定点 10V ~ 62V、0.15V 分解能 Power ON/OFF DC/DC 状態
フィードバック	電圧と電流 内部補助電源電圧 内部温度 内部保護
識別	ソフトウェアとハードウェアの改訂 CANソフトウェアアップデート用ブートローダー
機械的仕様	
寸法	137,40x104x26,2mm (強制空気バージョン) 137,42x103x26,3mm (液体冷却バージョン)
ハウジング	導電性防錆処理を施したアルミニウム
チャンネル 1コネクタ	IP67 (Souriau 8STA 01235PN)
チャンネル 2コネクタ	IP67 (Souriau 8STA 01035PN)
信号コネクタ	IP67 (Souriau 8STA 00205PN)
機械的固定	3穴、直径4.2mm
ファン固定	3穴、直径M4 電氣的接続コネクタが付属

外形図および固定図

BBSP FA

BBSP LC



寸法 (mm)

V21.00

BrightLoop Converters

221 Boulevard Davout
75020 Paris – France
Tel +33 1 83 62 63 59

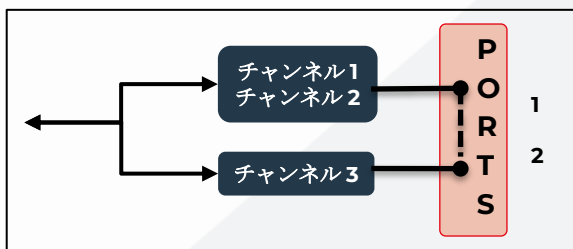
www.brightloop.fr



製品コード読み方

ポート例
0-62V
個別にCANで設定可能

- 12V 負荷
- 12V バッテリー + ECU
- 24V ポンプ
- 48V ブレーキ・ハイ・ワイヤ
- 48V 充電ポート



ポート例
0-62V
個別にCANで設定可能

- 12V 負荷
- 12V バッテリー + ECU
- 24V ポンプ
- 48V ブレーキ・ハイ・ワイヤ
- 48V 充電ポート

BBSP - 1.7kW



1 - 製品ファミリー	2 - パッケージサイズ
BB 昇降圧	S 小
3 - 製品ライン	4 - LV 側のポート数
P パフォーマンス	S シングル
	D デュアル
5 - 冷却オプション	
FA 強制空気	
LC 液体	

V21.00

BrightLoop Converters

221 Boulevard Davout
75020 Paris - France
Tel +33 1 83 62 63 59

www.brightloop.fr

