

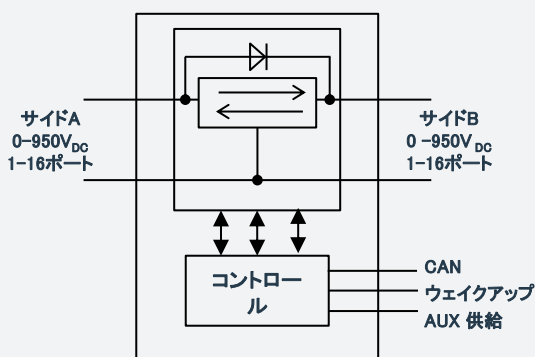
DCHV LP

HV-HV双方向降圧または昇圧コンバータ
 最大電圧 950V_{DC}, 最大電流 960A
 パワー 500kW at 500V_{DC} サイド A
 マルチ入出力機能
 最先端の電力密度



主な特長

- ▶ 内蔵コンデンサーとインダクター
- ▶ 入出力レンジ0~950V_{DC}
- ▶ 重複しないトポロジー: $V_{SideB} > V_{sideA}$
- ▶ 双方向電流機能
- ▶ 最大電流: 960A
- ▶ 電流・電圧制御
- ▶ CANリモート通信とモニタリング
- ▶ 体重: 20kg未満
- ▶ パワーアップのために並列化可能
- ▶ 入出力電圧の重複に対応する降圧オプションが利用可能
- ▶ 最大16ポートのマルチ入出力構成が可能
- ▶ 電気インターフェース用コネクタとバスバーオプション



技術仕様

パワー	
最大ポート数	サイドA: 16、サイドB: 16
A側およびB側電圧範囲	0V _{DC} ~ 950V _{DC}
電圧設定の可能性	最大ブースト比 $V_B = 20 \times V_A$ 最大 バイパスモード: $V_A = V_B$ 可能 短絡モード: $V_A = 0V$
電圧精度	フルスケールの±1%
現在の能力	各チャンネル+/-60A、合計+/-960A
現在の精度	フルスケールの<3
効率性	公称電流で98.9 電圧変換比2:1
短絡保護	設定値から0VDCまでの電流制御 (A側が電圧モードで制御されている場合)
X 静電容量	200μF/片側 A & B 突入電流制限なし
Yキャパシタンス	2μF
安全排出時間	<60V到達まで5秒
コントロール	
補助電源	9V _{DC} - 60V _{DC} <100μAディセーブル・モード消費電流 <80W (Power_ONモード時)
機能	ON/OFF 信号。起動時はグラウンドに接続してください。 内部ブルアップ
突入電流制限	含まれません
環境	
環境保護	IP67
高度	4000mまで
最大冷却温度	65°C出口
動作温度範囲	周囲温度 -40° C ~ 70° C
保存温度範囲	40°Cから100
耐電圧	
HV-ケース絶縁	1950V _{DC} 基本絶縁
HV-LV絶縁	2500V _{DC} 絶縁強化

BrightLoop Converters

221 Boulevard Davout
 75020 Paris - France
 Tel +33 1 83 62 63 59

www.brightloop.fr



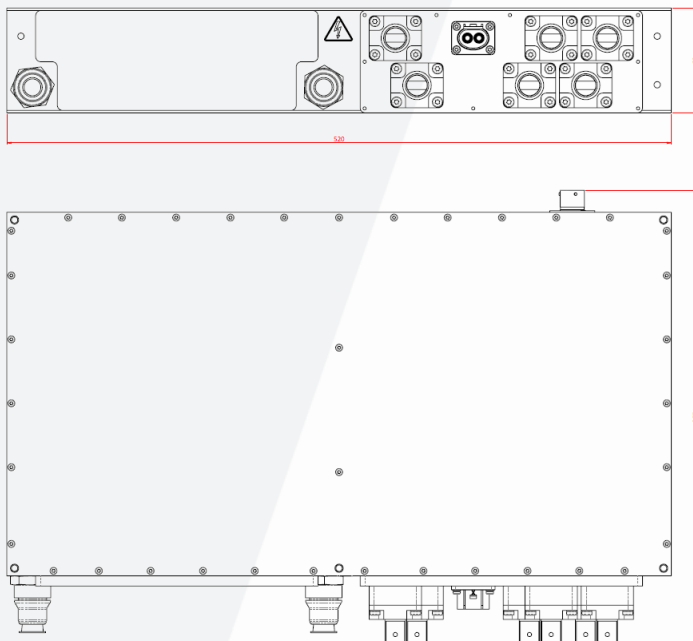
DCHV LP

技術仕様

CANインターフェース	
バス速度	125Kbps～1Mbps (CANで設定) A側 電流制限±960A、分解能2A サイド A 電圧設定値 0V～950V、分解能 1V B側 電流制限±960A、分解能2A B側 電圧設定値 0V～950V、分解能 1V
コントロール	電源ON/OFF 退院要請 DC/DCステータス 電圧と電流
モニタリング	内部補助電源電圧 内部温度 内部保護
識別	ソフトウェアとハードウェアの改訂
ソフトウェアの更新	CANブートローダー
液体冷却	
圧力損失	<400mBar TBC
最高使用圧力	3 Barg
最大試験圧力	6 Barg
油圧コネクタ	ノーマクイック PS3 VDA (NORMAQUICK PS3 NW 16-xxに搭載)
メカニカル	
外形寸法	520 x 355 x 82mm + コネクタ
重量	<20 Kg
インターフェース	両側M8固定
住宅	導電性防錆処理アルミニウム HVIL付きアンフェノールPL500 HVIL付きアンフェノールPL300
電源コネクタオプション	HVIL付きAmphenol PL084およびPL082 バスバー接続
信号コネクタ	8STAファミリー (SOURIAU)

*: より高い圧力の適用については、私達に連絡して下さい

概要図



BrightLoop Converters

221 Boulevard Davout
75020 Paris – France
Tel +33 1 83 62 63 59

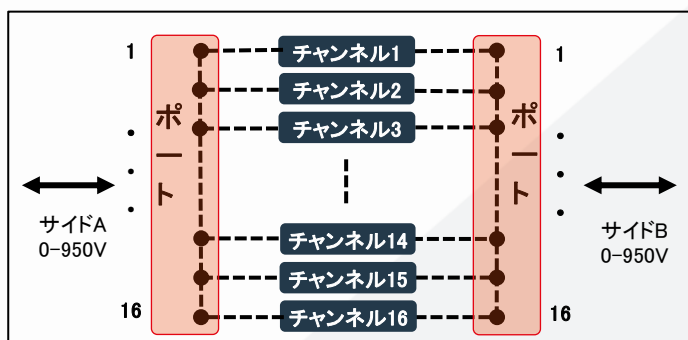
www.brightloop.fr



注文コードのロジック

港の例
個別にCAN設定可能

- 燃料電池1号
- 燃料電池2号
- コンプレッサー
インバーター
- 400V_{DC}
付属品



港の例
個別にCAN設定可能

- HVバッテリー
- ウルトラキャパシタ
- トローリー

DCHV LP - 960A 60A/チャンネル 双方向パワーバス
 ポート設定段階

品番の例:



1 - 製品ファミリー	2 - 電圧
DC HV-HV非絶縁型DCDCコンバータ	HV 950V _{DC} 最大
3 - パッケージサイズ	4 - 製品ライン
L ラージ	P パフォーマンス
5 - A側のポート数	6 - サイドBのポート数
S シングル	S シングル
D デュアル	D デュアル
T トリプル	T トリプル
Q クアドラプル	Q クアドラプル
P ペンタ	P ペンタ
Sx シックス	Sx シックス
H ヘプタ(7)	H ヘプタ(7)
O オクト(8)	O オクト(8)
7 - 冷却	
LC 液体冷却	

V22.04

BrightLoop Converters

221 Boulevard Davout
75020 Paris - France
Tel +33 1 83 62 63 59

www.brightloop.fr

