

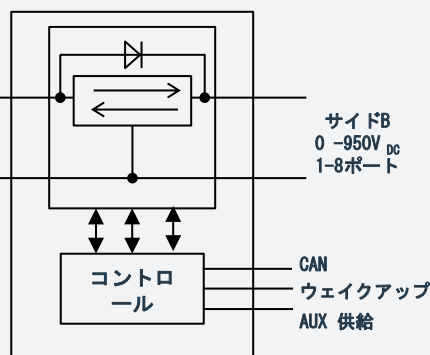
# DCHV MP

HV-HV双方向降圧または昇圧コンバータ  
 電圧 950V<sub>DC</sub> まで、電流 480A  
 出力 250kW at 500V<sub>DC</sub> サイドA  
 マルチ入出力機能  
 最先端の電力密度



## 主な特長

- ▶ 内蔵コンデンサーとインダクター
- ▶ 入出力レンジ0~950V<sub>DC</sub>
- ▶ 非重複トポロジー:  $V_{SideB} > V_{SideA}$
- ▶ 双方向電流機能
- ▶ 最大電流: 480A
- ▶ 電流・電圧制御
- ▶ CANリモート通信とモニタリング
- ▶ 体重: 12kg未満
- ▶ パワーアップのために並列化可能
- ▶ 入出力電圧の重複に対応する降圧オプションが利用可能
- ▶ 最大8ポートのマルチ入出力構成が可能
- ▶ 電気インターフェース用コネクターおよびバスパーオプション



## 技術仕様

<b>パワー</b>	
最大ポート数	サイドA: 8、サイドB: 8
A側およびB側電圧範囲	0V <sub>DC</sub> ~ 950V <sub>DC</sub>
電圧設定の可能性	最大ブースト比 $V_B = 20 \times V_A$ 最大 バイパスモード: $V_A = V_B$ 可能 短絡モード: $V_A = 0V_{DC}$
電圧精度	フルスケールの±1%
現在の能力	各チャンネル+/-60A、合計+/-480A
現在の精度	フルスケールの<3
効率性	公称電流で98.9 電圧変換比2:1
短絡保護	設定値から0VDCまでの電流制御 (A側が電圧モードで制御されている場合)
X 静電容量	100μF/片側 A & B 突入電流制限なし
Yキャパシタンス	1μF
安全排出時間	<60V到達まで5秒
<b>コントロール</b>	
補助電源	9V <sub>DC</sub> - 60V <sub>DC</sub> <100μAディセーブル・モード消費電流 <40W (Power_ONモード時)
機能	ON/OFF 信号。起動時はグラウンドに接続してください。内部プルアップ
突入電流制限	含まれません
<b>環境</b>	
環境保護	IP67
高度	4000mまで
最大冷却温度	65°C出口
動作温度範囲	周囲温度 -40° C~70° C
保存温度範囲	40° Cから100° Cまで
<b>絶縁耐力</b>	
HV-ケース絶縁	1950V <sub>DC</sub> 基本絶縁
HV-LV絶縁	2500V <sub>DC</sub> 絶縁強化

## BrightLoop Converters

221 Boulevard Davout  
 75020 Paris - France  
 Tel +33 1 83 62 63 59

[www.brightloop.fr](http://www.brightloop.fr)



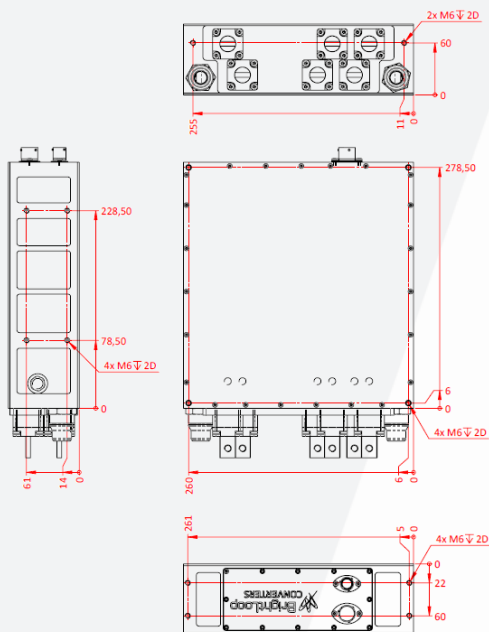
# DCHV MP

技術仕様

CANインターフェース	
バス速度	125Kbps~1Mbps (CANで設定)
コントロール	A側 電流制限±480A、分解能2A
	サイドA 電圧設定値 0V~950V、分解能 1V
	サイドB 電流制限±480A、分解能2A
	サイドB 電圧設定値 0V~950V、分解能1V
モニタリング	電源ON/OFF
	退院要請
	DC/DCステータス
	電圧と電流
	内部補助電源電圧
識別	ソフトウェアとハードウェアの改訂
	ソフトウェアの更新
	CANブートローダー
液体冷却	
圧力損失	<200mBar
最高使用圧力	3 Barg
最大試験圧力	6 Barg
油圧コネクタ	ノーマクイック PS3 VDA (NORMAQUICK PS3 NW 16-xxに搭載)
メカニカル	
外形寸法	260×280×80mm+コネクタ
重量	<12kg未満
インターフェース	両側M8固定
住宅	導電性防錆処理アルミニウム HVIL付きアンフェノールPL500
電源コネクタオプション	HVIL付きアンフェノールPL300
	HVIL付きAmphenol PL084およびPL082 バスバー接続
信号コネクタ	8STAファミリー (SOURIAU)

\*: より高い圧力の適用については、私達に連絡して下さい

## 概要図



寸法 (mm)

## BrightLoop Converters

221 Boulevard Davout  
75020 Paris – France  
Tel +33 1 83 62 63 59

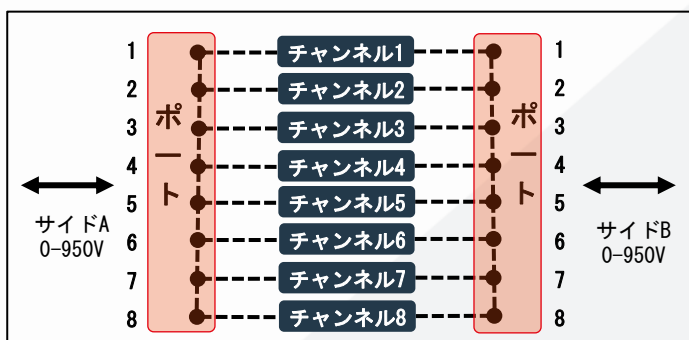
[www.brightloop.fr](http://www.brightloop.fr)



# 注文コードのロジック

港の例  
個別にCAN設定可能

- 燃料電池1号
- 燃料電池2号
- コンプレッサー  
インバーター
- 400V<sub>DC</sub>  
付属品



港の例  
個別にCAN設定可能

- HVバッテリー
- ウルトラキャパシタ
- トロリー

DCHV MP - 480A 60A/チャンネル          双方向パワーバス  
 ポート設定段階

品番の例：



<b>1 - 製品ファミリー</b>	<b>2 - 電圧</b>
DC HV-HV非絶縁型DCDCコンバータ	HV 950V <sub>DC</sub> 最大
<b>3 - パッケージサイズ</b>	<b>4 - 製品ライン</b>
M ミディアム	P パフォーマンス
<b>5 - サイドAのポート数</b>	<b>6 - サイドBのポート数</b>
S シングル	S シングル
D デュアル	D デュアル
T トリプル	T トリプル
Q クアドラプル	Q クアドラプル
P ペンタ	P ペンタ
Sx シックス	Sx シックス
H ヘプタ (7)	H ヘプタ (7)
O オクト (8)	O オクト (8)
<b>7 - 冷却</b>	
LC 液体冷却	

V22. 04

## BrightLoop Converters

221 Boulevard Davout  
75020 Paris - France  
Tel +33 1 83 62 63 59

[www.brightloop.fr](http://www.brightloop.fr)

