

# DCUHV LP

HV-HV可逆降圧または昇圧コンバータ  
 最大電圧 2400V<sub>DC</sub>, 電流 400A  
 1250Vで500kW サイドA  
 マルチ入出力機能  
 最先端の電力密度

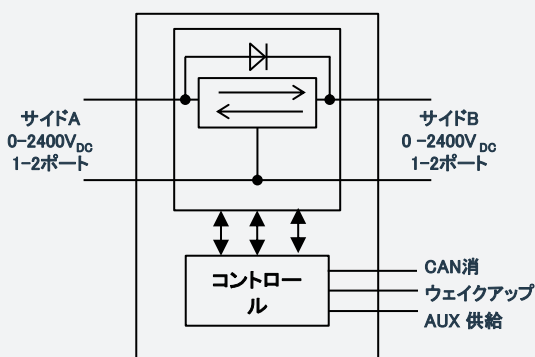


## 主な特長

- ▶ 磁性体、インダクター、トランスを内蔵
- ▶ 入出力レンジ: 0~2400V<sub>DC</sub>
- ▶ 非重複トポロジー:  $V_{\text{SideB}} > V_{\text{sideA}}$
- ▶ 双方向電流機能
- ▶ 最大電流: 400A
- ▶ 電流・電圧制御
- ▶ CANリモート通信とモニタリング
- ▶ 体重: 35kg未満
- ▶ パワーアップのために並列化可能
- ▶ 最大4ポートのマルチ入出力構成が可能
- ▶ 電気インターフェース用コネクターとバスバ  
ーオプション

## 技術仕様

パワー	
最大ポート数	サイドA: 4、サイドB: 4
A側およびB側電圧範囲	0V~2400V <sub>DC</sub>
電圧設定の可能性	最大ブースト比: $V_B = 20 \times V_A \text{ max}$ 短絡動作: $V_A = 0V$
電圧精度	フルスケールの±1%
現在の能力	各チャンネル+/-50A、合計+/-400A
現在の精度	フルスケールの<3
効率性	公称電流で98.9 2:1電圧変換比
短絡保護	設定値で0Vまで電流調整 (A側が電圧モードで調整されている場合)
X 静電容量	11μF/片側 AおよびB 突入電流制限なし
Yキャパシタンス	<0.2μF
安全排出時間	<5秒で60Vに到達
コントロール	
補助電源	9V <sub>DC</sub> - 60V <sub>DC</sub> <100μAディセーブル・モード消費電流 <100W (パワーオン時)
機能	ON/OFF 信号。起動時はグラウンドに接続してください。内 部ブルアップ
突入電流制限	含まれません
環境	
環境保護	IP67
高度	4000mまで
最大冷却温度	65°C出口
動作温度範囲	周囲温度-40°C~70
保存温度範囲	40° Cから100° Cまで
絶縁耐力	
HV-ケース絶縁	4300 V <sub>DC</sub> 基本絶縁
HV-LV絶縁	5300 V <sub>DC</sub> 強化絶縁



## BrightLoop Converters

221 Boulevard Davout  
 75020 Paris - France  
 Tel +33 1 83 62 63 59

[www.brightloop.fr](http://www.brightloop.fr)

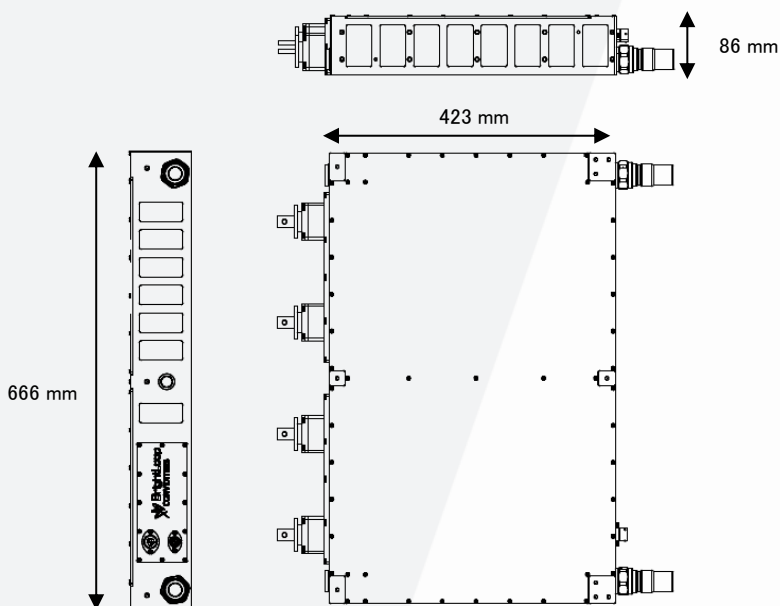


# DCUHV LP

技術仕様

CANインターフェース	
バス速度	125Kbps~1Mbps (CANで設定) サイドA 電流制限±400A、分解能2A サイドA 電圧設定値 0V~2400V 分解能 1V
コントロール	サイドB 電流制限±400A、分解能2A サイドB 電圧設定値 0V~2400V、分解能1V 電源ON/OFF 退院要請 DC/DCステータス 電圧と電流
モニタリング	内部補助電源電圧 内部温度 内部保護
識別	ソフトウェアとハードウェアの改訂
ソフトウェアの更新	CANブートローダー
液体冷却	
圧力損失	<300mBar TBC
推奨最高使用圧力	1.3 Bar TBC
最大試験圧力	2.6 Bar TBC
油圧コネクタ	STAUBLI RME/CBI または CEJN UltraFlow
メカニカル	
外形寸法	666 × 423 × 86mm + コネクタ
重量	<40kg未満
インターフェース	両側M8固定
住宅	導電性防錆処理アルミニウム
電源コネクタオプション	バスバー接続または高電圧コネクタ
信号コネクタ	8STAファミリー (SOURIAU)

## 概要図



## BrightLoop Converters

221 Boulevard Davout  
75020 Paris – France  
Tel +33 1 83 62 63 59

[www.brightloop.fr](http://www.brightloop.fr)

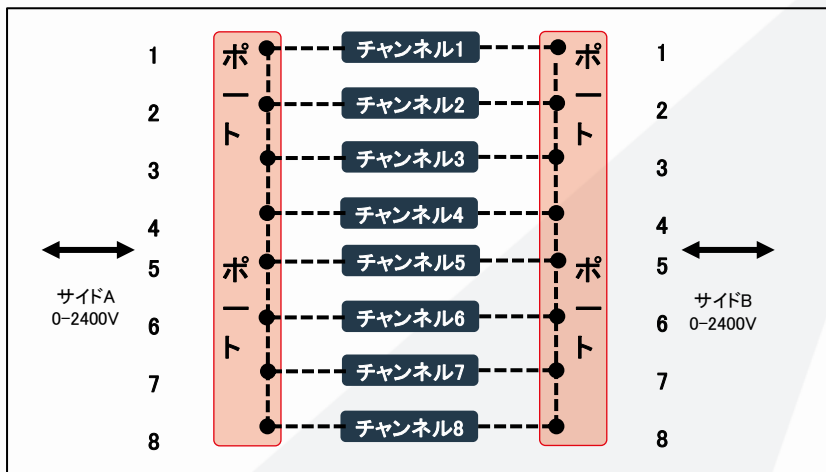


# 注文コードのロジック

港の例  
個別にCAN設定可能

燃料電池1号

燃料電池2号



港の例  
個別にCAN設定可能

HV DCバス

ウルトラキャパシタ

トロリー

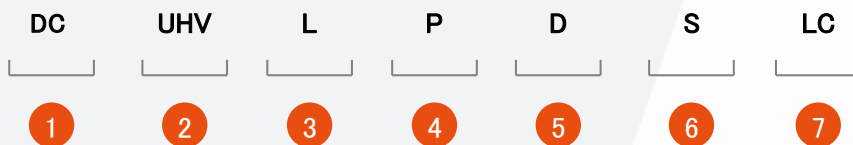
DCUHV LP - 400A

50A/チャンネル

----- リバーシブル・パワーパス

ポルト設定段階

品番の例:



1 - 製品ファミリー	2 - 電圧
DC HV-HV非絶縁型DCDCコンバータ	UHV 2400V <sub>DC</sub> 最大
3 - パッケージサイズ	4 - 製品ライン
L ラージ	P パフォーマンス
5 - サイドAのポート数	6 - サイドBのポート数
S シングル	S シングル
D デュアル	D デュアル
7 - 冷却オプション	
LC 液体冷却	

V22.05

BrightLoop Converters

221 Boulevard Davout  
75020 Paris - France  
Tel +33 1 83 62 63 59

[www.brightloop.fr](http://www.brightloop.fr)

