

DCVHV LP

HV-HV双方向降圧または昇圧コンバータ
 電圧最大1800V_{DC}, 電流400A
 1250V で出力 500kW_{DC} サイド A
 マルチ入出力機能
 最先端の電力密度

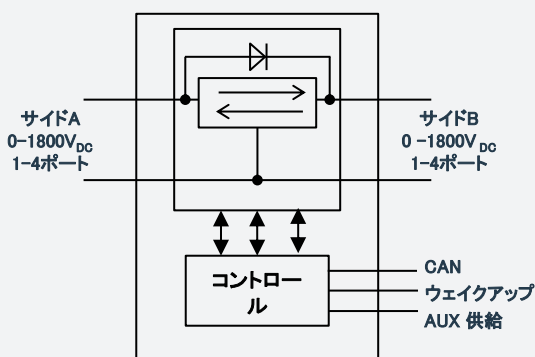
開発中

主な特長

- ▶ 内蔵コンデンサーとインダクター
- ▶ 入出力レンジ0~1800V_{DC}
- ▶ 非重複トポロジー: $V_{SideB} > V_{sideA}$
- ▶ 双方向電流機能
- ▶ 最大電流: 400A
- ▶ 電流・電圧制御
- ▶ CANリモート通信とモニタリング
- ▶ 重量TBC
- ▶ パワーアップのために並列化可能
- ▶ 最大4ポートのマルチ入出力構成が可能
- ▶ 電気インターフェース用コネクタおよびバスバーオプション

技術仕様

パワー	
最大ポート数	サイドA: 4、サイドB: 4
A側およびB側電圧範囲	0V _{DC} ~ 1800V _{DC}
電圧設定の可能性	最大ブースト比 $V_B = 20 \times V_A$ 最大 短絡動作 $V_A = 0V_{DC}$
電圧精度	フルスケールの±1%
現在の能力	各チャンネル+/-50A、合計+/-400A
現在の精度	フルスケールの<3
効率性	公称電流で98.9 電圧変換比2:1
短絡保護	0V _{DC} まで設定値で電流調整 (A側が電圧モードで調整されている場合)
X 静電容量	11μF/片側 AおよびB 突入電流制限なし
Yキャパシタンス	<0.2μF
安全排出時間	<60V到達まで5秒
コントロール	
補助電源	9V _{DC} - 60V _{DC} <100μAディセーブル・モード消費電流 <100W (パワーオン時)
機能	ON/OFF 信号。起動時はグラウンドに接続してください。 内部ブルアップ
突入電流制限	含まれません
環境	
環境保護	IP67
高度	4000mまで
最大冷却温度	65°C 出口
動作温度範囲	周囲温度 -40° C ~ 70° C
保存温度範囲	40° Cから100° Cまで
絶縁耐力	
HV-ケース絶縁	4300V _{DC} 基本絶縁
HV-LV絶縁	5300V _{DC} 絶縁強化



BrightLoop Converters

221 Boulevard Davout
 75020 Paris – France
 Tel +33 1 83 62 63 59

www.brightloop.fr



DCVHV LP

技術仕様

CANインターフェース	
バス速度	125Kbps～1Mbps (CANで設定)
コントロール	サイドA 電流制限±400A、分解能2A
	サイドA 電圧設定値 0V～1800V、分解能 1V
	サイドB 電流制限±400A、分解能2A
	サイドB 電圧設定値 0V～1800V、分解能1V
モニタリング	電源ON/OFF
	退院要請
	DC/DCステータス
	電圧と電流
	内部補助電源電圧
識別	内部温度
	内部保護
	ソフトウェアとハードウェアの改訂
ソフトウェアの更新	CANブートローダー
液体冷却	
圧力損失	<300mBar (TBC)
最高使用圧力	3 Barg
最大試験圧力	6 Barg
油圧コネクタ	STAUBLI RME/CBI または CEJN UltraFlow
メカニカル	
外形寸法	666 × 423 × 86mm + コネクタ (予定)
重量	TBC
インターフェース	両側M8固定
住宅	導電性防錆処理アルミニウム
電源コネクタオプション	バスバー接続または高電圧コネクタ
信号コネクタ	8スタファミリー (SOURIAU)

* より高い圧力の適用については、私達に連絡して下さい

概要図

開発中

BrightLoop Converters

221 Boulevard Davout
75020 Paris – France
Tel +33 1 83 62 63 59

www.brightloop.fr

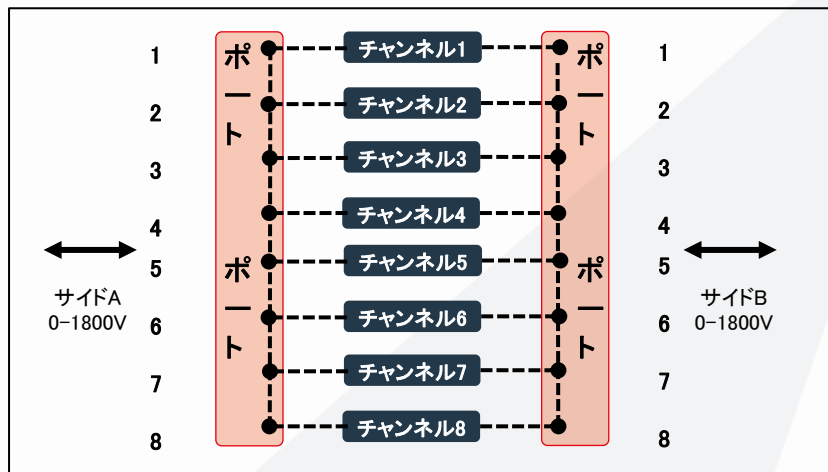


注文コードのロジック

港の例
個別にCAN設定可能

燃料電池1号

燃料電池2号



港の例
個別にCAN設定可能

HV DCバス

ウルトラキャパシタ

トローリー

DCVHV LP - 400A

50A/チャンネル

--- 双方向パワーパス
ポート設定段階

品番の例:



1 - 製品ファミリー		2 - 電圧	
直流	HV-HV非絶縁型DCDCコンバータ	ブイ エッチ ブイ	1800V _{DC} 最大
3 - パッケージサイズ		4 - 製品ライン	
L	ラージ	P	パフォーマンス
5 - サイドAのポート数		6 - サイドBのポート数	
S	シングル	S	シングル
D	デュアル	D	デュアル
7 - 冷却オプション			
LC	液体冷却		

V22.05

BrightLoop Converters

221 Boulevard Davout
75020 Paris - France
Tel +33 1 83 62 63 59

www.brightloop.fr

